



Electrolux
PROFESSIONAL

**Prothermetic kookapparatuur
Kantelbare kookketel 100L (S),
manueel stoomverwarmd**

ITEM # _____

MODEL # _____

NAAM # _____

SIS # _____

AIA # _____



586055 (PBOT10TGCO)

Kantelbare kookketel 100L
(S), manueel
stoomverwarmd

Belangrijkste Gegevens

- De kookketel is dubbelwandig uitgevoerd tot 134 mm onder de rand.
- Variabele motorkanteling met soft stop. Uitgieten is exact regelbaar. De pan kan meer dan 90° gekanteld worden voor volledig legen en makkelijke reiniging.
- De kookketel is toepasbaar voor koken, pocheren of stomen van vele soorten producten.
- Opbrengst gelijkmatig verhit in de bodem en zijwanden van de ketel van stoom heet water door een uitwendige mantel.
- De geïsoleerde bovenrand voorkomt letsel van de gebruiker.
- De maximale druk in de dubbele mantel is 1,5 bar, de minimale werkdruk is 0,5 bar.
- IPX6 waterdicht.
- Stoom-source: self-contained met een booster injectie van stoom direct in dubbele mantel.
- De ergonomische afmetingen van de binnenketel, met een grote diameter en geringe diepte, maken het roeren en schoonmaken makkelijker.
- De aftaptuit kan optioneel voorzien worden van een aftap zeefplaat.
- [NOT TRANSLATED]

Constructie

- Zowel de binnenketel als de dubbele mantel zijn vervaardigd van roestvrijstaal AISI316L, ontworpen voor werking met 1,5 bar druk. De kookketel is uitgevoerd met een ruime afgiet tuit, waarin de optionele aftapzeef geplaatst kan worden.
- Het frame en de beplating zijn van roestvrijstaal AISI304.
- Een mengzwenkkraan is extra leverbaar, voor eenvoudig vullen en makkelijke reiniging, deze is optioneel uit te voeren met automatische watervulling.
- Het geïsoleerde dubbelwandige deksel is gebalanceerd gemonteerd op stabiele dwarsverbindingen en blijft in alle standen open staan.
- De veiligheidsklep voorkomt overdruk van de stoom in de dubbele mantel.
- Verhitting met een externe bron van verzadigde stoom overdruk van 1,5 bar.
- De veiligheidsthermostaat beschermt tegen een laag water niveau in de dubbele mantel.
- Ergonomisch en gebruiksvriendelijk dankzij de hoge kantelpositie en de goed ontworpen aftaptuit, zodat afgieten naar een container makkelijk gaat.

Gekeurd: _____



Experience the Excellence
www.electroluxprofessional.com
benelux@electroluxprofessional.com

- Minimale naden voor een betere reiniging van de zijkanten, om aan de hoogste hygiëne-eisen te voldoen.
- Optioneel voor te bereiden voor aansluiting op een energie optimalisering systeem.
- 98% recyclebaar (gewichtsperscentage); het verpakkingsmateriaal is vrij van giftige stoffen.

Optionele Accessoires

- Aftapzeefplaat voor bot 100lt PNC 910003
- Geperforeerde kookinzet voor bon 100lt electr. verwarmd, bot 100lt ronde kookketels PNC 910023
- Geperforeerde inlegbodem voor bon 100lt electr.verwarmd, bot 100lt electr./gas verwarmde ronde kookketel PNC 910033
- Maatlat voor bot 100lt ronde kookketel PNC 910044
- Afvoerzeef kookketel 100L. PNC 910054
- Schraper voor kookketel PNC 910058
- Uitneemhaak voor ronde aftapzeef PNC 910162
- RVS sokkel 160x830x100mm (LxDxH), per kolom, wand opstelling PNC 911417
- RVS sokkel 160x760x100mm (LxDxH), per kolom, eiland opstelling PNC 911447
- Bodemplaat + poten 160x900x200 kantelbaar PNC 911929
- - NOT TRANSLATED - PNC 911966
- Opstaande achtterrand, 1200x40 mm. Uitsluitend montage af fabriek, gelijktijdig met levering kookketel of braadpan PNC 912184
- - NOT TRANSLATED - PNC 912468
- - NOT TRANSLATED - PNC 912469
- STOPCONTACT SCHUKO-16A / 230V INBOUW PNC 912470
- STOPCONTACT SWISS TYP-23,16A/230V,INBOUW PNC 912471
- STOPCONTACT SWISS TYP-23,16A/380V,INBOUW PNC 912472
- - NOT TRANSLATED - PNC 912473
- - NOT TRANSLATED - PNC 912474
- - NOT TRANSLATED - PNC 912475
- - NOT TRANSLATED - PNC 912476
- - NOT TRANSLATED - PNC 912477
- Plintpaneel kantelbare ProThermic PNC 912479
- Manometer voor ProThermic type bot PNC 912490
- Koppelrail met opstaande rand, rechts of links, voor 900mm diepe ProThermic vaste apparaten of thermaline apparaten PNC 912499

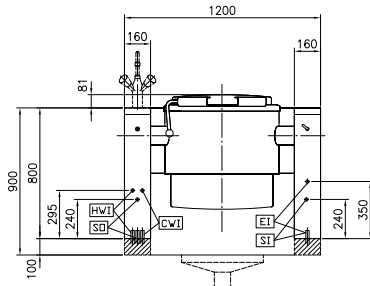
- Koppelrail rechts of links, voor 900mm diepe ProThermic vaste apparaten of thermaline apparaten, zonder opstaande rand PNC 912502
- Kit energie opt/potvrij contact protherm PNC 912737
- Achterpaneel kipbaar wand 800Hx200 PNC 912750
- Achterpaneel kipbaar eiland 800Hx1200 PNC 912756
- Achterpaneel (onder tussendeel) voor kantelbare apparaten 1200 mm bij eilandopstelling PNC 912768
- Uittrekbaar spuitpistool met regelkraan, voor linker kolom kantelbare apparaten H 800 mm. Uitsluitend montage af fabriek, gelijktijdig met levering kookketel of braadpan PNC 912777
- 2" aftapkraan voor kantelbare kookketels. Uitsluitend montage af fabriek, gelijktijdig met levering kookketel of braadpan PNC 912779
- Extern touch paneel voor Prothermic kantelbaar apparatuur PNC 912782
- Noodstop PNC 912784
- Koppelrail rechts, voor thermaline-ProThermic 90 apparaten zonder opstaande rand PNC 912975
- Koppelrail links, voor thermaline-ProThermic 90 apparaten zonder opstaande rand PNC 912976
- Koppelrail rechts, voor thermaline-ProThermic 90 apparaten met opstaande rand PNC 912981
- Koppelrail links, voor thermaline-ProThermic 90 apparaten met opstaande rand PNC 912982
- - NOT TRANSLATED - PNC 913554
- - NOT TRANSLATED - PNC 913555
- - NOT TRANSLATED - PNC 913556
- - NOT TRANSLATED - PNC 913557
- - NOT TRANSLATED - PNC 913567
- - NOT TRANSLATED - PNC 913568

Optionele Accessoires

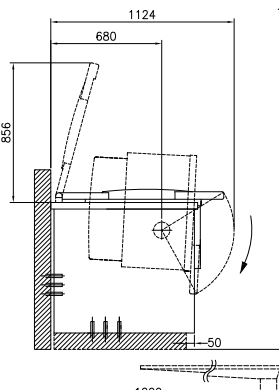
- Aftapzeefplaat voor bot 100lt PNC 910003
- Geperforeerde kookinzet voor bon 100lt electr. verwarmd, bot 100lt ronde kookketels PNC 910023
- Geperforeerde inlegbodem voor bon 100lt electr.verwarmd, bot 100lt electr./gas verwarmde ronde kookketel PNC 910033
- Maatlat voor bot 100lt ronde kookketel PNC 910044
- Afvoerzeef kookketel 100L. PNC 910054
- Schraper voor kookketel PNC 910058
- Uitneemhaak voor ronde aftapzeef PNC 910162

• RVS sokkel 160x830x100mm (LxDxH), per kolom, wand opstelling	PNC 911417	<input type="checkbox"/>	• Extern touch paneel voor Prothermic kantelbaar apparatuur	PNC 912782	<input type="checkbox"/>
• RVS sokkel 160x760x100mm (LxDxH), per kolom, eiland opstelling	PNC 911447	<input type="checkbox"/>	• Noodstop	PNC 912784	<input type="checkbox"/>
• Bodemplaat + poten 160x900x200 kantelbaar	PNC 911929	<input type="checkbox"/>	• Koppelrail rechts, voor thermaline-ProThermetic 90 apparaten zonder opstaande rand	PNC 912975	<input type="checkbox"/>
• - NOT TRANSLATED -	PNC 911966	<input type="checkbox"/>	• Koppelrail links, voor thermaline-ProThermetic 90 apparaten zonder opstaande rand	PNC 912976	<input type="checkbox"/>
• Opstaande achterrand, 1200x40 mm. Uitsluitend montage af fabriek, gelijktijdig met levering kookketel of braadpan	PNC 912184	<input type="checkbox"/>	• Koppelrail rechts, voor thermaline-ProThermetic 90 apparaten met opstaande rand	PNC 912981	<input type="checkbox"/>
• - NOT TRANSLATED -	PNC 912468	<input type="checkbox"/>	• Koppelrail links, voor thermaline-ProThermetic 90 apparaten met opstaande rand	PNC 912982	<input type="checkbox"/>
• - NOT TRANSLATED -	PNC 912469	<input type="checkbox"/>	• - NOT TRANSLATED -	PNC 913554	<input type="checkbox"/>
• STOPCONTACT SCHUKO-16A / 230V INBOUW	PNC 912470	<input type="checkbox"/>	• - NOT TRANSLATED -	PNC 913555	<input type="checkbox"/>
• STOPCONTACT SWISS TYP-23,16A/230V,INBOUW	PNC 912471	<input type="checkbox"/>	• - NOT TRANSLATED -	PNC 913556	<input type="checkbox"/>
• STOPCONTACT SWISS TYP-23,16A/380V,INBOUW	PNC 912472	<input type="checkbox"/>	• - NOT TRANSLATED -	PNC 913557	<input type="checkbox"/>
• - NOT TRANSLATED -	PNC 912473	<input type="checkbox"/>	• - NOT TRANSLATED -	PNC 913567	<input type="checkbox"/>
• - NOT TRANSLATED -	PNC 912474	<input type="checkbox"/>	• - NOT TRANSLATED -	PNC 913568	<input type="checkbox"/>
• - NOT TRANSLATED -	PNC 912475	<input type="checkbox"/>			
• - NOT TRANSLATED -	PNC 912476	<input type="checkbox"/>			
• - NOT TRANSLATED -	PNC 912477	<input type="checkbox"/>			
• Plintpaneel kantelbare ProThermetic	PNC 912479	<input type="checkbox"/>			
• Manometer voor ProThermetic type bot	PNC 912490	<input type="checkbox"/>			
• Koppelrail met opstaande rand, rechts of links, voor 900mm diepe ProThermetic vaste apparaten of thermaline apparaten	PNC 912499	<input type="checkbox"/>			
• Koppelrail rechts of links, voor 900mm diepe ProThermetic vaste apparaten of thermaline apparaten, zonder opstaande rand	PNC 912502	<input type="checkbox"/>			
• Kit energie opt/potvrij contact protherm	PNC 912737	<input type="checkbox"/>			
• Achterpaneel kipbaar wand 800Hx200	PNC 912750	<input type="checkbox"/>			
• Achterpaneel kipbaar eiland 800Hx1200	PNC 912756	<input type="checkbox"/>			
• Achterpaneel (onder tussendeel) voor kantelbare apparaten 1200 mm bij eilandopstelling	PNC 912768	<input type="checkbox"/>			
• Uittrekbaar spuitpistool met regelkraan, voor linker kolom kantelbare apparaten H 800 mm. Uitsluitend montage af fabriek, gelijktijdig met levering kookketel of braadpan	PNC 912777	<input type="checkbox"/>			
• 2" aftapkraan voor kantelbare kookketels. Uitsluitend montage af fabriek, gelijktijdig met levering kookketel of braadpan	PNC 912779	<input type="checkbox"/>			

Front aanzicht

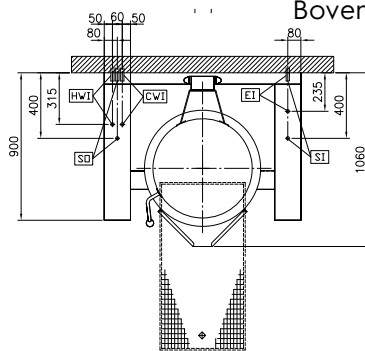


Zij aanzicht



CWI = Koud water invoer
EI = Elektrische aansluiting
HWI = Heet water invoer
SI = Stoom invoer
SO = Condens afvoer

Boven aanzicht



Elektrisch

Voltage:
586055 (PBOT10TGCO) 230 V/1N ph/50/60 Hz
Totaal vermogen: 0.2 kW

Stoom

Stoom generatie: External source
Stoom invoer: 1"
Stoomdruk, maximaal: 1.5 bar
Stoom toevoer, relatieve dynamische druk: 1 min bar, 1.5 max bar

Water:

Druk: 2-6 bar

Installatie:

Geplaatst op bouwkundige sokkel, op stelpoten, Op Onderbouw, Rug-aan-rug opstelling

Opstelling:

Algemene Gegevens:

Configuratie: Rond;Kantelbaar
Temperatuur minimaal: 50 °C
Temperatuur, maximaal: 110 °C
Kookpan, diameter: 640 mm
Kookpan, diepte: 395 mm
Afmetingen, extern, breedte: 1200 mm
Afmetingen, extern, diepte: 900 mm
Afmetingen, extern, hoogte: 800 mm
Gewicht, netto: 180 kg
Nuttige inhoud: 100 lt
Kantel mechanisme: Automatisch
Dubbelwandig deksel: ✓
Verwarmings type: Indirect

[NOT TRANSLATED]

Stoom verbruik: 45 kg/hr